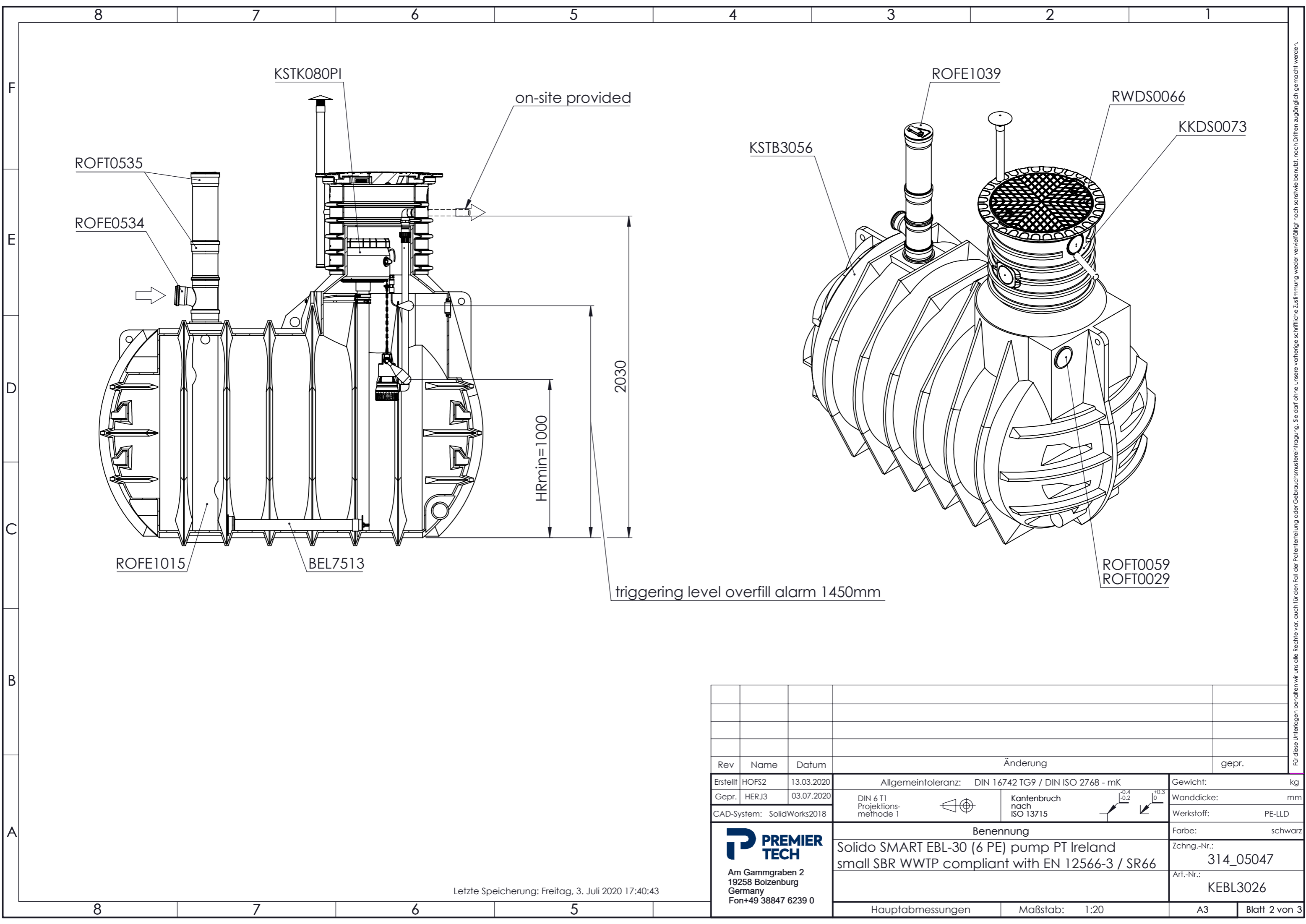


* tolerance -40/+10 mm

B	HOF52	03.07.2020	Steigrohr aktualisiert.		
Rev	Name	Datum	Änderung		gepr.
Erstellt	HOF52	13.03.2020	Allgemeintoleranz: DIN 16742 TG9 / DIN ISO 2768 - mK		Gewicht: kg
Gepr.	HERJ3	03.07.2020	DIN 6 T1 Projektions- methode 1	Kantenbruch nach ISO 13715	Wanddicke: mm
CAD-System: SolidWorks2018					Werkstoff: PE-LLD
PREMIER TECH Am Gammgraben 2 19258 Boizenburg Germany Fon+49 38847 6239 0			Benennung		Farbe: schwarz
			Solido SMART EBL-30 (6 PE) pump PT Ireland small SBR WWTP compliant with EN 12566-3 / SR66		Zchng.-Nr.: 314_05047
					Art.-Nr.: KEBL3026
			Hauptabmessungen	Maßstab: 1:20	A3 Blatt 1 von 3

Letzte Speicherung: Freitag, 3. Juli 2020 17:40:43

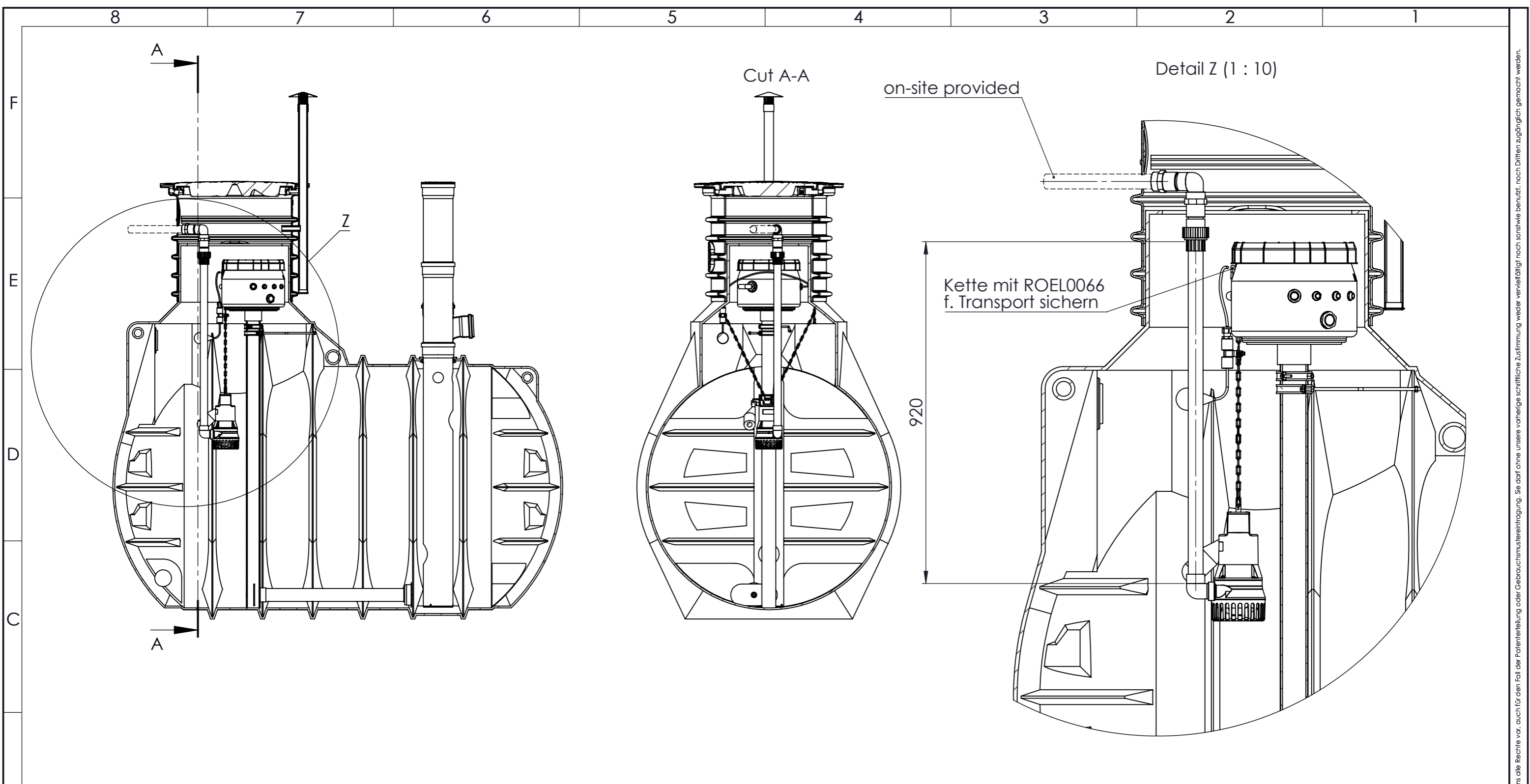
Für diese Unterlagen behalten wir uns alle Rechte vor, auch für den Fall der Patenterteilung oder Gebrauchsmustererteilung. Sie darf ohne unsere vorherige schriftliche Zustimmung weder vervielfältigt noch sonstwie benutzt, noch Dritten zugänglich gemacht werden.



Rev	Name	Datum	Änderung		gepr.
Erstellt	HOF52	13.03.2020	Allgemeintoleranz: DIN 16742 TG9 / DIN ISO 2768 - mK		Gewicht: kg
Gepr.	HERJ3	03.07.2020	DIN 6 T1 Projektions- methode 1	Kantenbruch nach ISO 13715	Wanddicke: mm
CAD-System: SolidWorks2018			Benennung		Werkstoff: PE-LLD
PREMIER TECH Am Gammgraben 2 19258 Boizenburg Germany Fon+49 38847 6239 0			Solido SMART EBL-30 (6 PE) pump PT Ireland small SBR WWTP compliant with EN 12566-3 / SR66		Farbe: schwarz
					Zchng.-Nr.: 314_05047
				Art.-Nr.: KEBL3026	
Hauptabmessungen			Maßstab: 1:20		A3 Blatt 2 von 3

Letzte Speicherung: Freitag, 3. Juli 2020 17:40:43

Für diese Unterlagen behalten wir uns alle Rechte vor, auch für den Fall der Patenterteilung oder Gebrauchsmustererteilung. Sie darf ohne unsere vorherige schriftliche Zustimmung weder vervielfältigt noch sonstwie benutzt, noch Dritten zugänglich gemacht werden.



Rev	Name	Datum	Änderung		gepr.
Erstellt	HOF52	13.03.2020	Allgemeintoleranz: DIN 16742 TG9 / DIN ISO 2768 - mK		Gewicht: kg
Gepr.	HERJ3	03.07.2020	DIN 6 T1 Projektions- methode 1	Kantenbruch nach ISO 13715	Wanddicke: mm
CAD-System: SolidWorks2018					Werkstoff: PE-LLD
			Benennung		Farbe: schwarz
Am Gammgraben 2 19258 Boizenburg Germany Fon+49 38847 6239 0			Solido SMART EBL-30 (6 PE) pump PT Ireland small SBR WWTP compliant with EN 12566-3 / SR66		Zchng.-Nr.: 314_05047
					Art.-Nr.: KEBL3026
Hauptabmessungen			Maßstab: 1:20		A3 Blatt 3 von 3

Letzte Speicherung: Freitag, 3. Juli 2020 17:40:43

Für diese Unterlagen behalten wir uns alle Rechte vor, auch für den Fall der Patenterteilung oder Gebrauchsmustererteilung. Sie darf ohne unsere vorherige schriftliche Zustimmung weder vervielfältigt noch sonstwie benutzt, noch Dritten zugänglich gemacht werden.