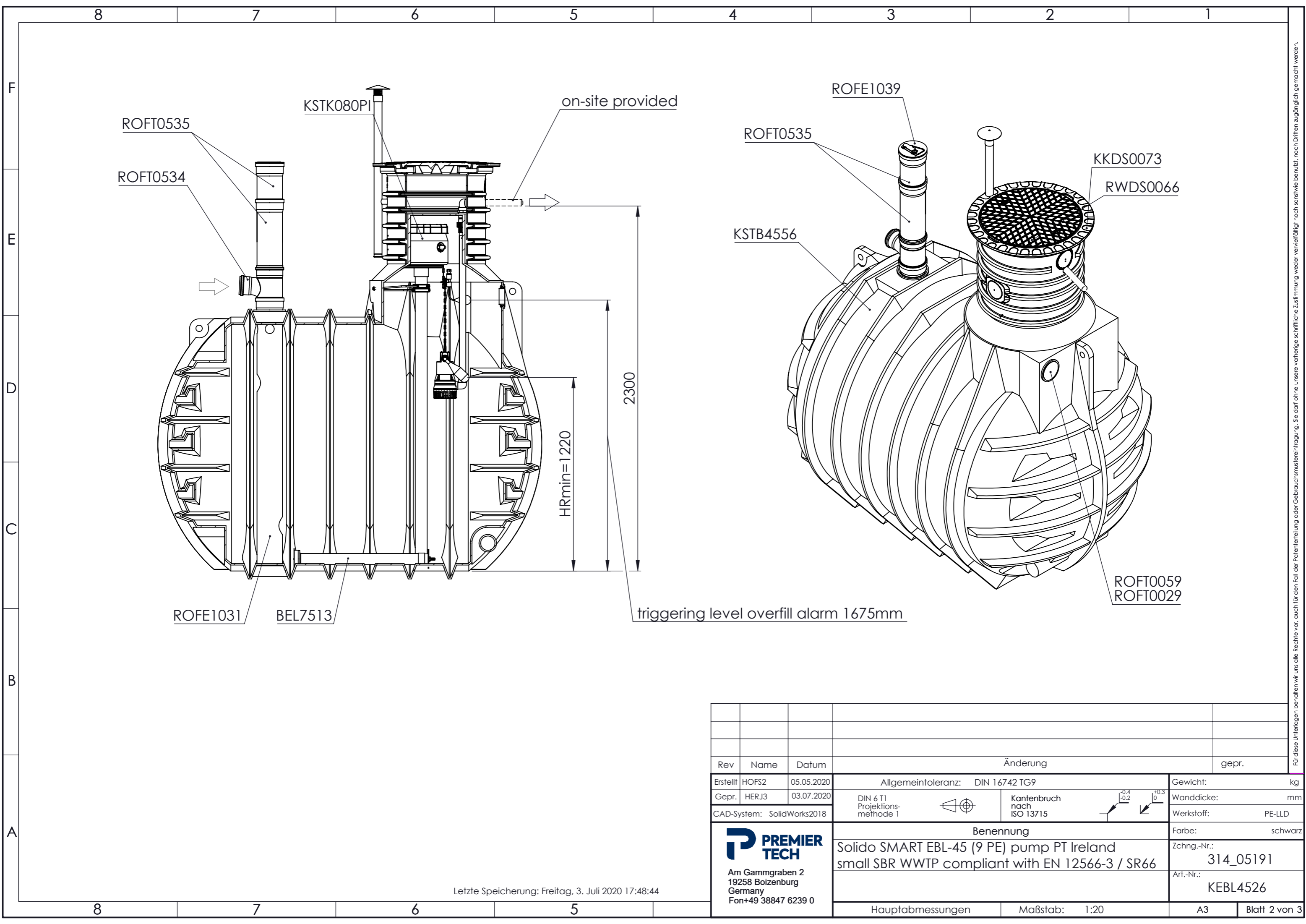


* tolerance -40/+10 mm

B	Hofs2	03.07.2020	Steigrohr aktualisiert					
Rev	Name	Datum	Änderung					gepr.
Erstellt	Hofs2	05.05.2020	Allgemeintoleranz: DIN 16742 TG9				Gewicht:	kg
Gepr.	HERJ3	03.07.2020	DIN 6 T1 Projektions- methode 1		Kantenbruch nach ISO 13715		Wanddicke:	mm
CAD-System: SolidWorks2018							Werkstoff:	PE-LLD
			Benennung				Farbe:	schwarz
Am Gammgraben 2 19258 Boizenburg Germany Fon+49 38847 6239 0			Solido SMART EBL-45 (9 PE) pump PT Ireland small SBR WWTP compliant with EN 12566-3 / SR66				Zchn.-Nr.:	314_05191
							Art.-Nr.:	KEBL4526
			Hauptabmessungen		Maßstab: 1:20		A3	Blatt 1 von 3

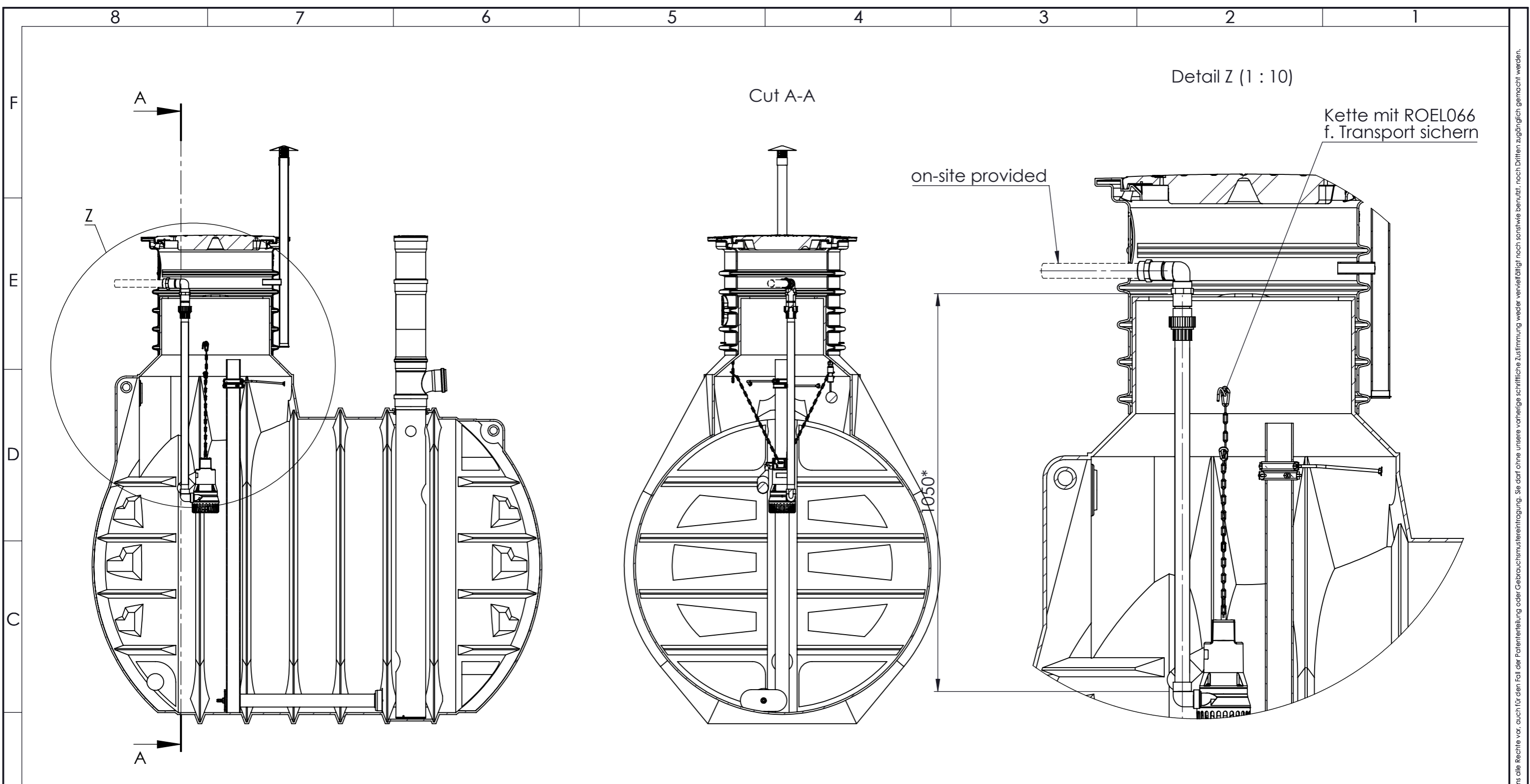
Letzte Speicherung: Freitag, 3. Juli 2020 17:48:44

Für diese Unterlagen behalten wir uns alle Rechte vor, auch für den Fall der Patenterteilung oder Gebrauchsmustererteilung. Sie darf ohne unsere vorherige schriftliche Zustimmung weder vervielfältigt noch sonstwie benutzt, noch Dritten zugänglich gemacht werden.



Rev	Name	Datum	Änderung		gepr.
Erstellt	HOF S2	05.05.2020	Allgemeintoleranz: DIN 16742 TG9		Gewicht: kg
Gepr.	HER J3	03.07.2020	DIN 6 T1 Projektions- methode 1	Kantenbruch nach ISO 13715	Wanddicke: mm
CAD-System: SolidWorks2018					Werkstoff: PE-LLD
 Am Gammgraben 2 19258 Boizenburg Germany Fon+49 38847 6239 0			Benennung Solido SMART EBL-45 (9 PE) pump PT Ireland small SBR WWTP compliant with EN 12566-3 / SR66		Farbe: schwarz
Letzte Speicherung: Freitag, 3. Juli 2020 17:48:44			Hauptabmessungen		Zchn.-Nr.: 314_05191 Art.-Nr.: KEBL4526
			Maßstab: 1:20		A3 Blatt 2 von 3

Für diese Unterlagen behalten wir uns alle Rechte vor, auch für den Fall der Patenterteilung oder Gebrauchsmustererteilung. Sie darf ohne unsere vorherige schriftliche Zustimmung weder vervielfältigt noch sonstwie benutzt, noch Dritten zugänglich gemacht werden.



Rev	Name	Datum	Änderung		gepr.
Erstellt	HOF52	05.05.2020	Allgemeintoleranz: DIN 16742 TG9		Gewicht: kg
Gepr.	HERJ3	03.07.2020	DIN 6 T1 Projektions- methode 1	Kantenbruch nach ISO 13715	Wanddicke: mm
CAD-System: SolidWorks2018			Benennung		Werkstoff: PE-LLD
PREMIER TECH Am Gammgraben 2 19258 Boizenburg Germany Fon+49 38847 6239 0			Solido SMART EBL-45 (9 PE) pump PT Ireland small SBR WWTP compliant with EN 12566-3 / SR66		Farbe: schwarz
					Zchn.-Nr.: 314_05191
					Art.-Nr.: KEBL4526
Hauptabmessungen			Maßstab: 1:20		A3 Blatt 3 von 3

Letzte Speicherung: Freitag, 3. Juli 2020 17:48:44

Für diese Unterlagen behalten wir uns alle Rechte vor, auch für den Fall der Patenterteilung oder Gebrauchsmustererteilung. Sie darf ohne unsere vorherige schriftliche Zustimmung weder vervielfältigt noch sonstwie benutzt, noch Dritten zugänglich gemacht werden.